



CATALOGUE OF FITTINGS

Odlewnia Żeliwa Spółka Akcyjna
ul. Leśna 10
42-400 Zawiercie
Poland



regelt het voor u . . .



ODLEWNIA ŻELIWA
GRUPA GWARANT



GENERAL INFORMATION

USE

EE brand cast iron fittings are used in threaded pipe joints, particularly in water supply, gas, steam, central heating, sprinkler system networks, etc., transporting non-corrosive liquids and gases.

RANGE OF DIMENSIONS

DN (mm)	8	10	15	20	25	32	40	50	65	80	100
THREAD	1/4	3/8	1/2	3/4	1	1 1/4	1 1/2	2	2 1/2	3	4

MANUFACTURING

According to EN 10242 and ISO 49, construction symbol "A".

MATERIAL

Fittings: whiteheart malleable EN-GJMW-400-5 cast iron, according to EN 1562, equivalent to W 40-05, according to ISO 5922

THREADS

Threads: acc. to ISO 7/1 - R tapered external threads, internal cylindrical Rp threads and acc. to ISO 228/1 - G connecting threads

SURFACE / ZINC PLATING

EE brand fittings can be supplied in accordance to order: with black or galvanized surfaces. According to EN 10242, zinc coating weight relative to the surface exceeds 500 gr/m², which corresponds to an average layer thickness of 70 µm. Both black and galvanized surfaces are protected against corrosion. Corrosion protection substance does not contain polycyclic aromatic hydrocarbons.

OPERATING PRESSURE

- 2.5 MPa / 25 bar / at the temp. from -20°C to 120°C
- 2.0 MPa / 20 bar / at the temp. of 300°C

LEAK TEST

According to EN 10242, each EE brand fitting is subjected to a leak test at air pressure of at least 0.5 MPa / 5 bar/, which is equivalent to a minimum hydrostatic pressure of 2.0 MPa / 20 bar /.

DESIGN

Technical aspects, appearance, and other characteristics of fittings can be modified to match the technical advances and changes in accordance with the applicable standards.

				
1/13	1a/1a	2/15	2a/2a	3/14
				
40/22	41/20	85/85	90/6	92/7
				
94/94	95/9	96/10	97/11	98/12
				
120/5	130/25	131/31	135/135	165/30
				
180/34	220/220	221/33	240/3	241/45
				
245/40	246/246	270/2	271/1	280/38
				
281/39	290/46	291/47	300/43	301/301
				
310/44	321/63	326/326	330/48	331/59
				
340/54	341/60	370/49	371/50	372/51
				
374/52	471/471	529a/529a	595/595	623/623



ODLEWNIA ŻELIWA
GRUPA GWARANT

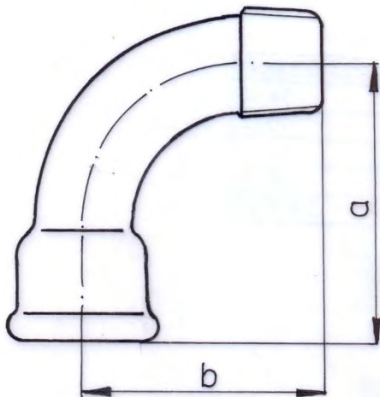
LONG SWEEP BEND 90°

PN, EN, ISO
CATALOGUE INTERNATIONAL
CATALOGUE EE

G4
1
13



1/13



Dimension [inch]	Weight of carton [kg]		Quantity in carton [pc.]	Dimension [mm]	
	black	galv		a	b
1/4	11,3	12,5	250	40	36
3/8	12,2	12,8	150	48	42
1/2	10,6	11,2	100	55	48
3/4	12,6	13,1	60	69	60
1	22,9	23,7	60	85	75
1 1/4	21,8	22,8	35	105	95
1 1/2	20,5	21,3	25	116	105
2	19,9	20,9	15	140	130
2 1/2	9,3	9,6	4	176	165
3	10,1	10,4	3	205	190
4	5,9	6,1	1	260	245



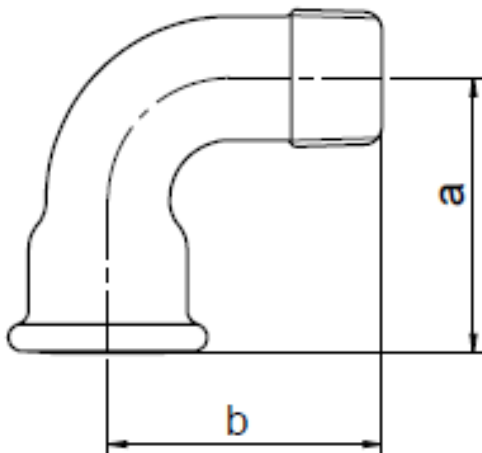
ODLEWNIA ŻELIWA
GRUPA GWARANT



SHORT BEND 90°



1a



PN, EN, ISO
CATALOGUE INTERNATIONAL
CATALOGUE EE

D4
1a
1a

Dimension [inch]	Weight of carton [kg]		Quantity in carton [pc.]	Dimension a=b [mm]
	black	galv		
3/8	10,5	10,8	150	36
1/2	12	12,5	100	45
3/4	9,9	10,3	60	50
1	19,7	20,6	60	63
1 1/4	20,6	21,5	40	76
1 1/2	20,6	21,2	30	85
2	20,8	21,6	20	102



ODLEWNIA ŻELIWA
GRUPA GWARANT



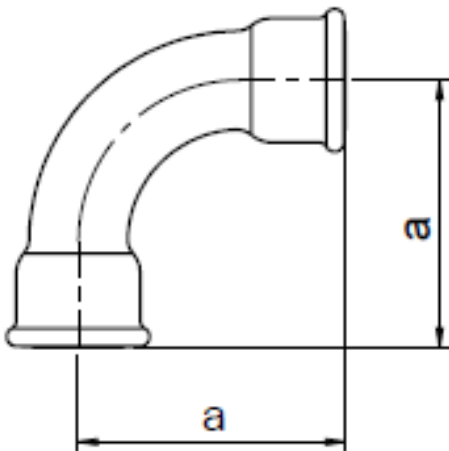
LONG SWEEP BEND 90°



PN, EN, ISO
CATALOGUE INTERNATIONAL
CATALOGUE EE

G1
2
15

Dimension [inch]	Weight of carton [kg]		Quantity in carton [pc.]	Dimension a [mm]
	black	galv		
1/4	12,2	12,8	200	40
3/8	14	14,6	150	48
1/2	11,4	11,6	80	55
3/4	14	14,6	60	69
1	21,7	22	50	85
1 1/4	23,8	24,3	30	105
1 1/2	21,4	22,3	23	116
2	17,2	17,6	12	140
2 1/2	10,4	10,6	4	176
3	11,3	11,6	3	205
4	6,3	6,4	1	260





ODLEWNIA ŻELIWA
GRUPA GWARANT



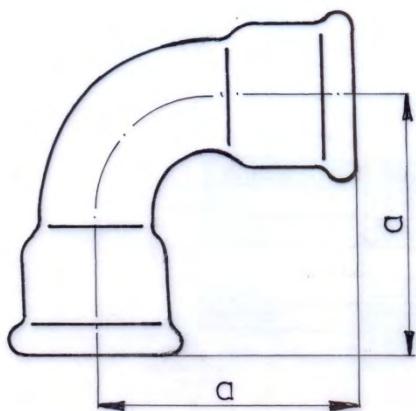
SHORT BEND 90°



PN, EN, ISO
CATALOGUE INTERNATIONAL
CATALOGUE EE

D1
2a
2a

Dimension [inch]	Weight of carton [kg]		Quantity in carton [pc.]	Dimension a [mm]
	black	galv		
3/8	9,6	10	120	36
1/2	11,9	12,3	90	45
3/4	13	13,2	60	50
1	21,6	22,5	60	63
1 1/4	22,6	23	40	76
1 1/2	22,2	22,7	30	85
2	22,8	23,2	20	102





ODLEWNIA ŻELIWA
GRUPA GWARANT



LONG SWEEP BEND 90°

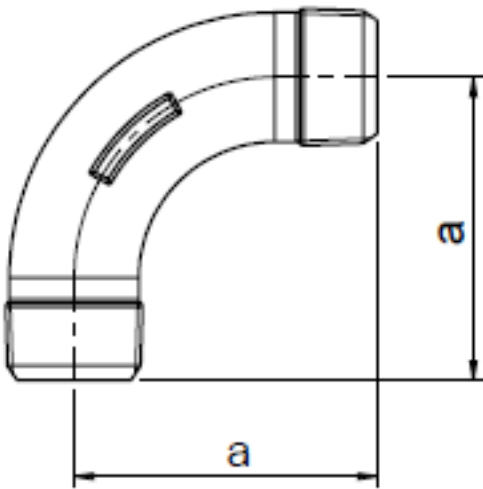


3/14

PN, EN, SO
CATALOGUE INTERNATIONAL
CATALOGUE EE

G8
3
14

Dimension [inch]	Weight of carton [kg]		Quantity in carton [pc.]	Dimension a [mm]
	black	galv		
1/2	10,1	10,8	100	48
3/4	10,4	10,9	60	62
1	19,2	20,1	60	75





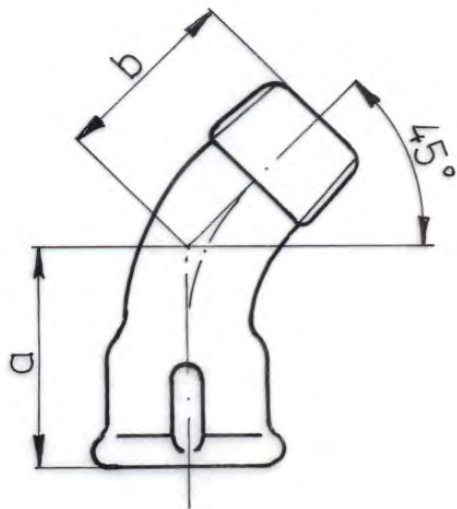
ODLEWNIA ŻELIWA
GRUPA GWARANT



LONG SWEEP BEND 45°



40/22



PN, EN, ISO
CATALOGUE INTERNATIONAL
CATALOGUE EE

G4/45°
40
22

Dimension [inch]	Weight of carton [kg]		Quantity in carton [pc.]	Dimension [mm]	
	black	galv		a	b
1/4	8,2	8,4	200	26	21
3/8	8,7	9	150	30	24
1/2	8,8	9,1	100	36	30
3/4	9,2	9,7	70	43	36
1	22,8	24,2	90	51	42
1 1/4	24,4	25,3	55	64	54
1 1/2	20,4	21,5	40	68	58
2	22,2	22,6	25	81	70
2 1/2	11	11,4	8	99	86
3	13,2	13,6	6	113	100
4	7,2	7,4	2	127	114



ODLEWNIA ŻELIWA
GRUPA GWARANT



LONG SWEEP BEND 45°

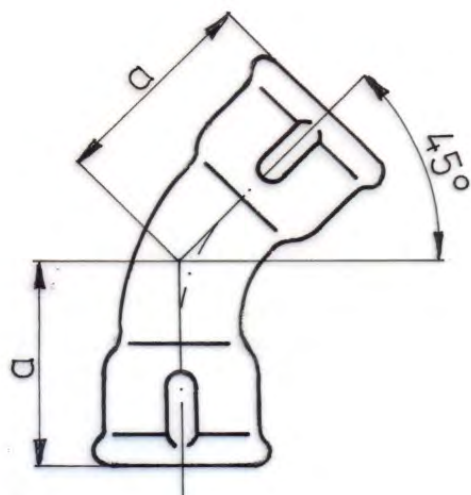
PN, EN, ISO
CATALOGUE INTERNATIONAL
CATALOGUE EE

G1/45°
41
20



41/20

Dimension [inch]	Weight of carton [kg]		Quantity in carton [pc.]	Dimension a [mm]
	black	galv		
3/8	8,9	9,4	120	30
1/2	12	12,5	100	36
3/4	12,5	12,9	60	43
1	19,6	20,6	60	51
1 1/4	22	22,8	40	64
1 1/2	23,2	24	33	68
2	19,8	20,2	20	81
2 1/2	13,6	14,2	8	99
3	14,9	15,5	6	113





ODLEWNIA ŻELIWA
GRUPA GWARANT



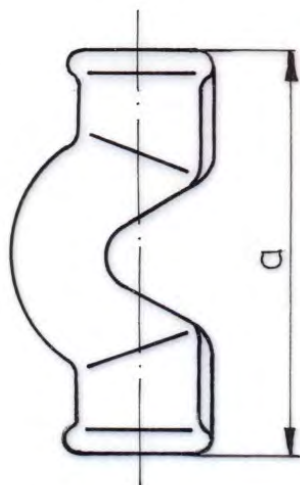
CROSSOVER



85

CATALOGUE INTERNATIONAL 85
CATALOGUE EE 85

Dimension [inch]	Weight of carton [kg]		Quantity in carton [pc.]	Dimension a [mm]
	black	galv		
1/2	16,1	16,6	80	92
3/4	14,1	15,2	40	110





ODLEWNIA ŻELIWA
GRUPA GWARANT



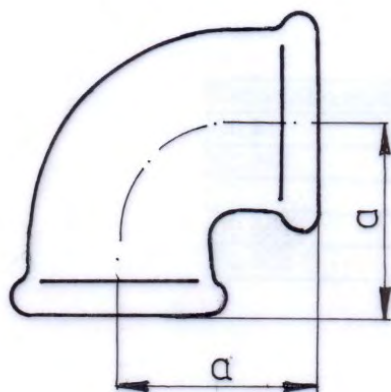
ELBOW 90° EQUAL



90/6

PN, EN, ISO
CATALOGUE INTERNATIONAL
CATALOGUE EE

A1
90
6



Dimension [inch]	Weight of carton [kg]		Quantity in carton [pc.]	Dimension [mm]
	black	galv		a
1/4	11,3	11,5	250	21
3/8	11,8	12,4	200	25
1/2	13,5	14	150	28
3/4	12,1	12,4	80	33
1	22,3	23,4	100	38
1 1/4	22,9	23,4	60	45
1 1/2	24,3	24,9	50	50
2	16,9	17,4	25	58
2 1/2	16,7	17,3	15	69
3	14,5	14,9	10	78
4	10,5	10,8	4	96



ODLEWNIA ŻELIWA
GRUPA GWARANT



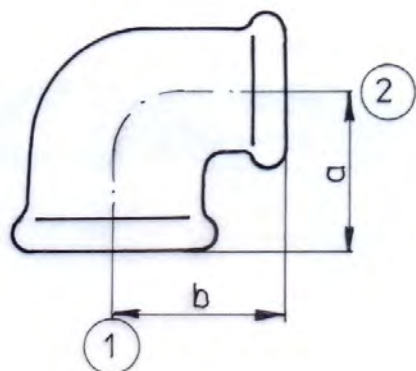
ELBOW 90° REDUCING



90/6

PN, EN, ISO
CATALOGUE INTERNATIONAL
CATALOGUE EE

A1
90
6



Dimension [inch] (1)x(2)	Weight of carton [kg]		Quantity in carton [pc.]	Dimension [mm]	
	black	galv		a	b
3/8x1/4	10,4	11,2	200	23	23
1/2x1/4	10,5	10,8	150	24	24
1/2x3/8	11,6	11,9	150	26	26
3/4x1/4	9,5	10,1	100	26	27
3/4x3/8	10,3	10,8	100	28	28
3/4x1/2	11,6	12,2	100	30	31
1x3/8	21,9	22,7	150	30	32
1x1/2	29,3	30,5	150	32	34
1x3/4	18,9	19,2	100	35	36
1 1/4x1/2	19,4	22	80	35	38
1 1/4x3/4	21,4	21,8	80	36	41
1 1/4x1	21,6	22,8	70	40	42
1 1/2x1/2	22,2	23,6	80	36	43
1 1/2x3/4	21,6	22,3	70	38	44
1 1/2x1	21,4	21,9	60	42	46
1 1/2x1 1/4	22	22,8	50	46	48
2x1/2	21,4	23,2	55	38	48
2x3/4	21,2	21,6	50	40	50
2x1	22,2	22,7	50	44	52
2x1 1/4	21,8	23,3	40	48	54
2x1 1/2	20,7	22,1	35	52	55
2 1/2x1 1/2	21,8	23	23	55	63
2 1/2x2	21,9	23	23	61	66
3x1 1/2	22,6	23,6	20	58	71
3x2	20,9	21,7	16	64	73
3x2 1/2	23,1	24	15	72	76



ODLEWNIA ŻELIWA
GRUPA GWARANT



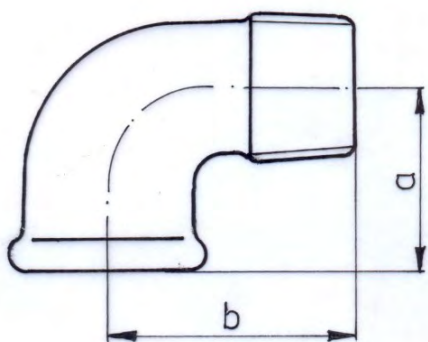
ELBOW 90° EQUAL

PN, EN, ISO
CATALOGUE INTERNATIONAL
CATALOGUE EE

A4
92
7

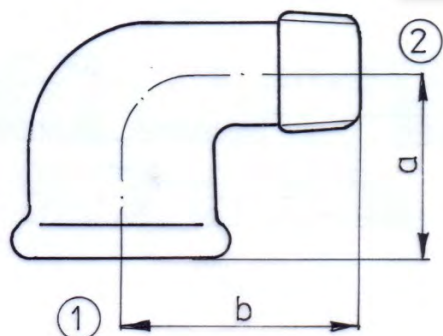


92/7



Dimension [inch]	Weight of carton [kg]		Quantity in carton [pc.]	Dimension [mm]	
	black	galv		a	b
1/4	11,4	12,3	300	21	28
3/8	13,8	14,5	250	25	32
1/2	14,4	14,9	150	28	37
3/4	10,9	11,1	80	33	43
1	21,7	22,6	100	38	52
1 1/4	20,8	21,5	55	45	60
1 1/2	21,5	22,5	45	50	65
2	16,8	17,5	25	58	74
2 1/2	15,8	16,1	15	69	88
3	15,7	16,3	10	78	98
4	11,3	11,6	4	96	118

ELBOW 90° REDUCING



Dimension [inch] (1)x(2)	Quantity of carton [kg]		Quantity in carton [pc.]	Dimension [mm]	
	black	galv		a	b
1/2x3/8	10,5	10,8	150	26	33
3/4x1/2	9	10	80	30	40
1x3/4	22,2	23,6	120	35	46

aim fluid control b.v. Ekkersrijt 7310 NL-5692 HH Son en Breugel
Telefoon: +31 (0)499 49 10 90 Fax: +31 (0)499 49 63 70
email: info@aimfluid.nl www.aimfluid.nl

FITTINGS EE

THE STRONG ELEMENT OF EVERY SYSTEM



ODLEWNIA ŻELIWA
GRUPA GWARANT

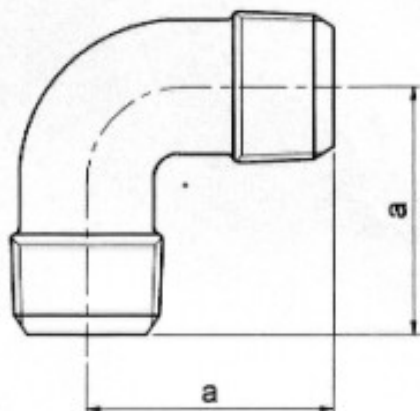


ELBOW 90°

CATALOGUE INTERNATIONAL
CATALOGUE EE

94
94

Dimension [inch]	Weight of carton [kg]		Quantity in carton [pc.]	Dimension a [mm]
	black	galv		
1/2	8,2	8,5	100	37
3/4	7	7,1	60	40
1	6	6,2	30	47





ODLEWNIA ŻELIWA
GRUPA GWARANT



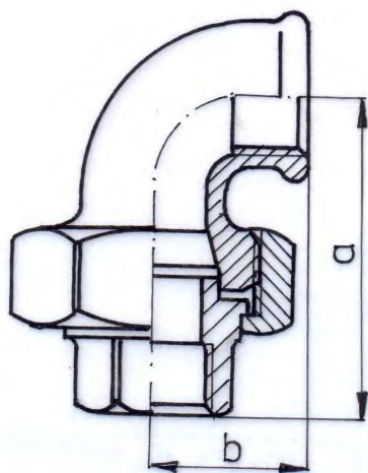
UNION ELBOW, FLAT SEAT



PN, EN, ISO
CATALOGUE INTERNATIONAL
CATALOGUE EE

UA1
95
9

Dimension [inch]	Weight of carton [kg]		Quantity in carton [pc.]	Dimension [mm]	
	black	galv		a	b
3/8	12,6	13,1	80	52	25
1/2	17,2	17,8	60	58	28
3/4	13,8	14,4	40	62	33
1	20,4	21,2	45	72	38
1 1/4	20,2	21,1	25	82	45
1 1/2	19,1	19,8	20	90	50
2	21,5	22,2	15	100	58





ODLEWNIA ŻELIWA
GRUPA GWARANT



UNION ELBOW, TAPER SEAT

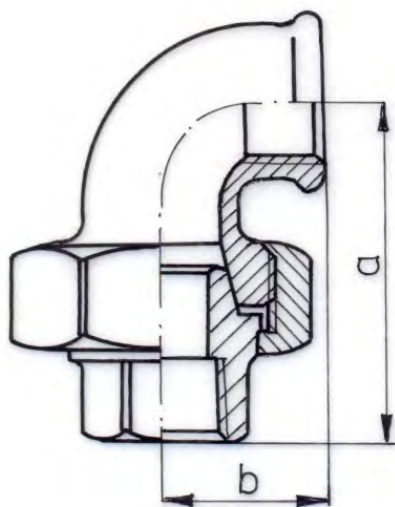


96/10

PN, EN, ISO
CATALOGUE INTERNATIONAL
CATALOGUE EE

UA11
96
10

Dimension [inch]	Weight of carton [kg]		Quantity in carton [pc.]	Dimension [mm]	
	black	galv		a	b
3/8	12,6	13,1	80	52	25
1/2	17,4	18,1	60	58	28
3/4	16,4	17	45	62	33
1	21,2	22	45	72	38
1 1/4	20,9	21,4	25	82	45
1 1/2	19,7	20,5	20	90	50
2	22,9	23,7	15	100	58





ODLEWNIA ŻELIWA
GRUPA GWARANT



UNION ELBOW, FLAT SEAT

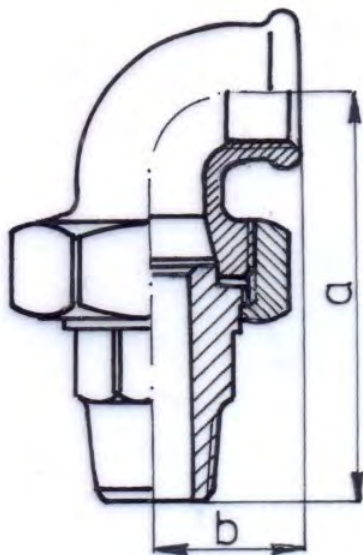


97/11

PN, EN, ISO
CATALOGUE INTERNATIONAL
CATALOGUE EE

UA2
97
11

Dimension [inch]	Weight of carton [kg]		Quantity in carton [pc.]	Dimension [mm]	
	black	galv		a	b
3/8	12,2	12,9	70	65	25
1/2	15,9	16,5	50	76	28
3/4	15,6	16,2	40	82	33
1	21,7	22,4	40	94	38
1 1/4	23,6	24,7	25	107	45
1 1/2	23	23,7	20	115	50
2	22,5	23,4	14	128	58





ODLEWNIA ŻELIWA
GRUPA GWARANT

UNION ELBOW, FLATSEAT

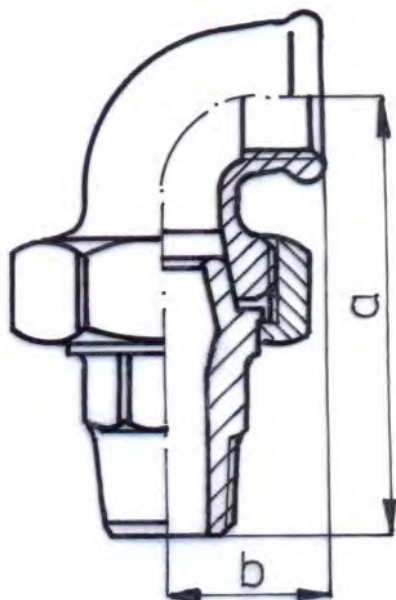


98/12

PN, EN, ISO
CATALOGUE INTERNATIONAL
CATALOGUE EE

UA12
98
12

Dimension [inch]	Weight of carton [kg]		Quantity in carton [pc.]	Dimension [mm]	
	black	galv		a	b
3/8	11,8	12,4	70	65	25
1/2	16,1	16,6	50	76	28
3/4	14,3	14,8	35	82	33
1	22,5	23,3	40	94	38
1 1/4	23	23,7	24	107	45
1 1/2	22,9	23,7	20	115	50
2	21,3	22,2	13	128	58





ODLEWNIA ŻELIWA
GRUPA GWARANT



ELBOW 45°

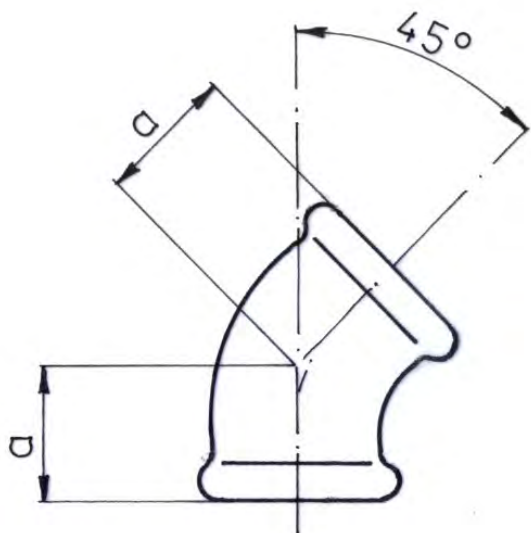


PN, EN, ISO
CATALOGUE INTERNATIONAL
CATALOGUE EE

A1/45°
120
5

Dimension [inch]	Weight of carton [kg]		Quantity in carton [pc.]	Dimension a [mm]
	black	galv		
1/2	12,3	12,9	150	22
3/4	10,4	10,8	80	25
1	19,8	20,7	100	28

120/5





ODLEWNIA ŻELIWA
GRUPA GWARANT



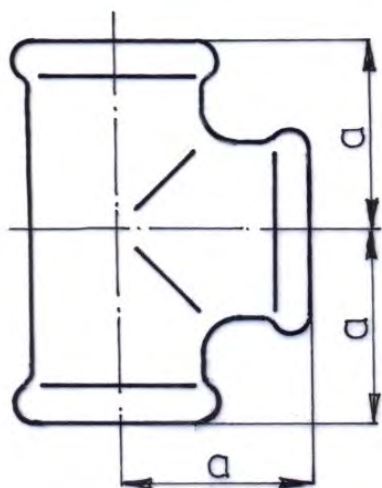
TEE, EQUAL

PN, EN, ISO
CATALOGUE INTERNATIONAL
CATALOGUE EE

B1
130
25



130/25



Dimension [inch]	Weight of carton [kg]		Quantity in carton [pc.]	Dimension [mm]
	black	galv		a
1/4	9,3	9,5	150	21
3/8	9,1	9,6	120	25
1/2	13,4	13,7	100	28
3/4	10,4	10,7	50	33
1	20,9	22,3	70	38
1 1/4	21,3	21,6	40	45
1 1/2	18,5	19	30	50
2	17,7	18,4	20	58
2 1/2	14,5	14,5	10	69
3	16,9	17,5	8	78
4	13,6	14,1	4	96



ODLEWNIA ŻELIWA
GRUPA GWARANT

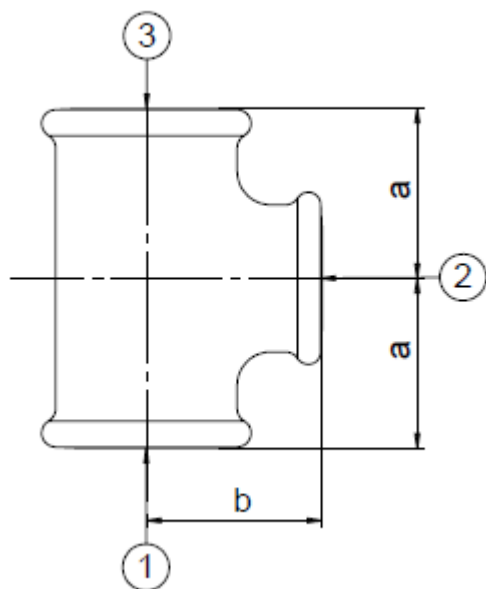
TEE, REDUCING OR INCREASING

3



1

130/25



PN, EN, ISO
CATALOGUE INTERNATIONAL
CATALOGUE EE

B1
130
25

Dimension [inch] (1)x(2)x(3)	Weight of carton [kg]		Quantity in carton [pc.]	Dimension [mm]	
	black	galv		a	b
3/8x1/4x3/8	7,4	7,8	120	23	23
1/2x1/4x1/2	9,5	10,3	100	24	24
1/2x3/8x1/2	10,3	10,8	100	26	26
3/4x1/4x3/4	8,2	8,6	60	26	27
3/4x3/8x3/4	8,9	9,7	60	28	28
3/4x1/2x3/4	10,4	10,8	60	30	31
1x3/8x1	21,8	22,4	100	30	32
1x1/2x1	25,8	26,8	100	32	34
1x3/4x1	23	23,8	80	35	36
1 1/4x3/8x1 1/4	19,3	19,9	60	32	36
1 1/4x1/2x1 1/4	21	21,8	60	34	38
1 1/4x3/4x1 1/4	17,5	18,4	50	36	41
1 1/4x1x1 1/4	20,7	21,8	50	40	42
1 1/2x1/2x1 1/2	16,3	16,8	40	36	42
1 1/2x3/4x1 1/2	17	17,8	40	38	44
1 1/2x1x1 1/2	13,7	14,1	30	42	46
1 1/2x1 1/4x1 1/2	15,9	16,4	30	46	48
2x1/2x2	16	17	30	38	48
2x3/4x2	16,8	17,6	30	40	50
2x1x2	12,9	13,2	20	44	52
2x1 1/4x2	14,2	14,6	20	48	54
2x1 1/2x2	15,4	15,8	20	52	55
2 1/2x3/4x2 1/2	17,2	18,2	20	46	59
2 1/2x1x2 1/2	18,2	18,8	20	47	60
2 1/2x1 1/4x2 1/2	15,9	16,2	15	52	62
2 1/2x1 1/2x2 1/2	17	17,3	15	55	63
2 1/2x2x2 1/2	18,4	19	15	61	66
3x1x3	12,7	13,4	10	51	67
3x1 1/4x3	14,2	14,7	10	55	70
3x1 1/2x3	12,6	13,3	10	58	71
3x2x3	12,6	13,2	8	64	73
3x2 1/2x3	14,7	15,1	8	72	76
4x1 1/4x4	8,4	8,6	4	62	82
4x1 1/2x4	8,5	8,9	4	65	82
4x2x4	9,6	9,8	4	70	86
	10,7	10,8	4	79	89
4x3x4	11	11,3	4	84	92



ODLEWNIA ŻELIWA
GRUPA GWARANT

TEE, REDUCING OR INCREASING

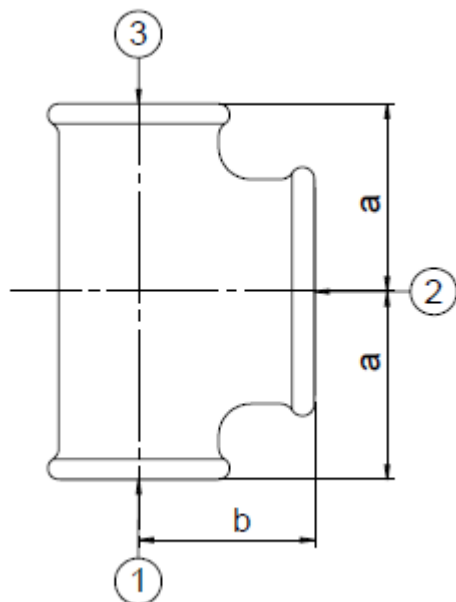


130/25

PN, EN, ISO
CATALOGUE INTERNATIONAL
CATALOGUE EE

B1
130
25

Dimension [inch] (1)x(2)x(3)	Weight of carton [kg]		Quantity in carton [pc.]	Dimension [mm]	
	black	galv		a	b
3/8x1/2x3/8	9,3	9,7	100	26	26
1/2x3/4x1/2	11	11,4	70	31	30
1/2x1x1/2	19	19	100	34	32
3/4x1x3/4	22,3	23	100	36	35
1x1 1/4x1	18,8	19,1	50	42	40
1x1 1/2x1	12,6	13,7	30	46	42
1 1/4x1 1/2x1 1/4	16,4	17	30	48	46
1 1/4x2x1 1/4	22,6	23,8	35	54	48
1 1/2x2x1 1/2	13,7	14,4	20	55	52
2x2 1/2x2	16	16,6	15	66	61
2x3x2	10,6	10,9	8	73	64





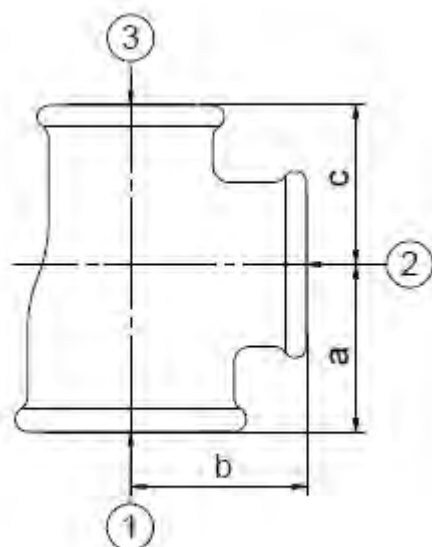
ODLEWNIA ŻELIWA
GRUPA GWARANT



TEE, REDUCING OR INCREASING



1 130/25



PN, EN, ISO
CATALOGUE INTERNATIONAL
CATALOGUE EE

B1
130
25

Dimension [inch] (1)x(2)x(3)	Weight of carton [kg]		Quantity in carton [pc.]	Dimension [mm]		
	black	galv		a	b	c
1/2x3/8x3/8	9,2	9,4	100	26	26	25
3/4x3/8x3/8	19	20	150	28	28	25
3/4x3/8x1/2	7,6	7,9	60	28	28	26
3/4x1/2x1/2	8,6	8,9	60	30	31	28
1x1/2x1/2	22,3	22,9	120	32	34	28
1x1/2x3/4	24,8	25,4	120	32	34	30
1x3/4x1/2	24	24,8	120	34	35	30
1x3/4x3/4	17,5	18,2	80	35	36	33
1 1/4x1/2x1	14,5	14,8	50	34	38	32
1 1/4x3/4x3/4	15,3	15,8	50	36	41	33
1 1/4x3/4x1	16,8	17,1	50	36	41	35
1 1/4x1x1	20,7	21,1	50	40	42	38
1 1/2x1/2x3/4	10,5	10,7	35	36	42	30
1 1/2x1x3/4	11,7	12,6	30	42	46	36
1 1/2x1x1	19,5	21,3	50	42	46	38
1 1/2x1x1 1/4	18,6	19	40	42	46	40
1 1/2x1 1/4x1 1/4	23	24	40	46	48	45
2x1 1/2x1 1/2	10,7	11,1	15	52	55	50



ODLEWNIA ŻELIWA
GRUPA GWARANT

TEE, REDUCING OR INCREASING

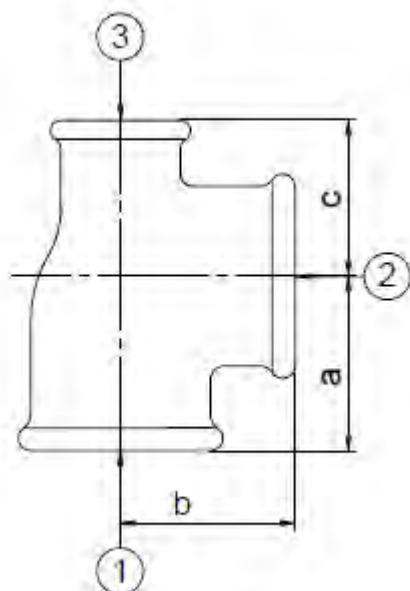


1 130/25

PN, EN, ISO
CATALOGUE INTERNATIONAL
CATALOGUE EE

B1
130
25

Dimension [inch] (1)x(2)x(3)	Weight of carton [kg]		Quantity in carton [pc.]	Dimension [mm]		
	black	galv		a	b	c
1/2x1/2x3/8	11,1	11,4	100	28	28	26
3/4x3/4x1/2	8,7	9,2	50	33	33	31
1x1x1/2	19,3	20,2	80	38	38	34
1x1x3/4	18,7	19,7	70	38	38	36
1 1/4x1 1/4x3/4	21,6	22,7	50	45	45	41
1 1/4x1 1/4x1	18	18,5	40	45	45	42
1 1/2x1 1/2x1 1/4	18,7	19	30	50	50	48





ODLEWNIA ŻELIWA
GRUPA GWARANT

PITCHER TEE, EQUAL

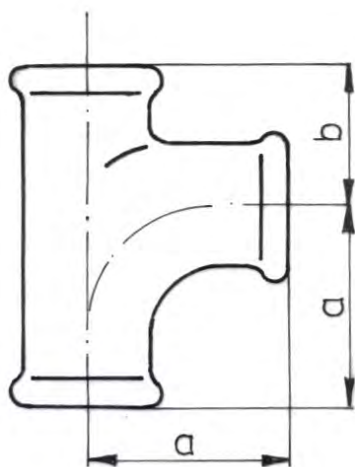
PN, EN, ISO
CATALOGUE INTERNATIONAL
CATALOGUE EE

E1
131
31



131/31

Dimension [inch]	Weight of carton [kg]		Quantity in carton [pc.]	Dimension [mm]	
	czarne	biale		a	b
1/2	9,1	9,3	50	45	29
3/4	8,6	8,7	30	50	34
1	18,8	19,4	40	63	40
1 1/4	19,7	19,8	25	79	44
1 1/2	14,9	15,4	15	85	48
2	13,9	14,3	10	102	58





ODLEWNIA ŻELIWA
GRUPA GWARANT

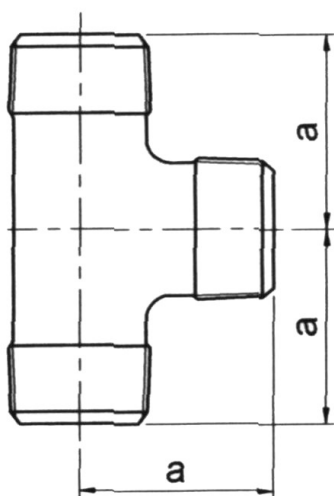
TEE, EQUAL

CATALOGUE INTERNATIONAL 135
CATALOGUE EE 135



135

Dimension [inch]	Weight of carton [kg]		Quantity in carton [pc.]	Dimension a [mm]
	black	galv		
1	12,2	12,7	40	48





ODLEWNIA ŻELIWA
GRUPA GWARANT



TEE 45° EQUAL

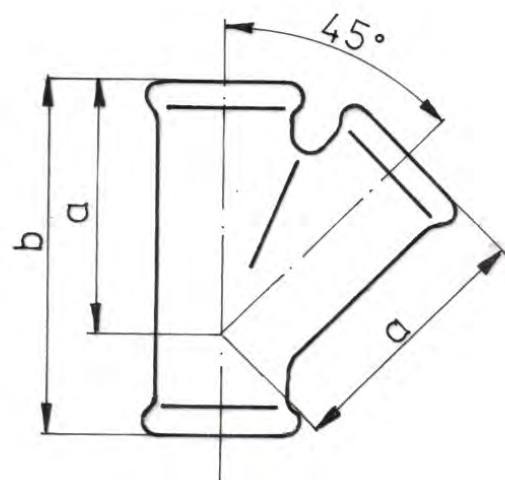


165/30

CATALOGUE INTERNATIONAL
CATALOGUE EE

165
30

Dimension [inch]	Weight of carton [kg]		Quantity in carton [pc.]	Dimension [mm]	
	black	galv		a	b
1/2	9,6	9,9	50	53	75
3/4	9,5	9,8	30	66	91
1	20,6	21,5	40	80	109
1 1/4	20,3	21,2	25	95	130
1 1/2	16	16,3	15	105	142
2	15	16	10	126	170





ODLEWNIA ŻELIWA
GRUPA GWARANT

CROSS, EQUAL

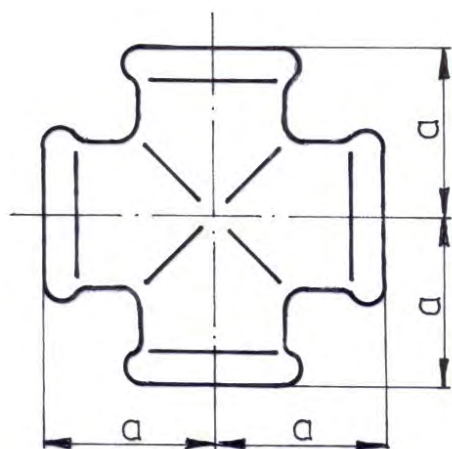


180/34

PN, EN, ISO
CATALOGUE INTERNATIONAL
CATALOGUE EE

C1
180
34

Dimension [inch]	Weight of carton [kg]		Quantity in carton [pc.]	Dimension a=b=c [mm]
	black	galv		
3/8	9,7	10	100	25
1/2	9,3	9,5	60	28
3/4	9,2	9,8	40	33
1	24,4	25	60	38
1 1/4	16	16,3	25	45
1 1/2	16	16,4	20	50
2	11,1	11,1	10	58
2 1/2	11,5	11,8	7	69
3	9,7	10	4	78
4	12,2	12,5	3	96





ODLEWNIA ŻELIWA
GRUPA GWARANT



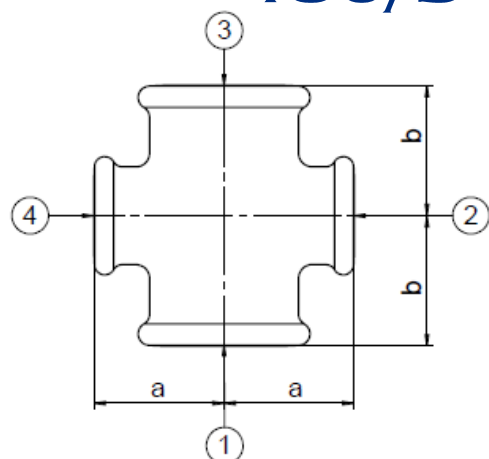
CROSS, REDUCING



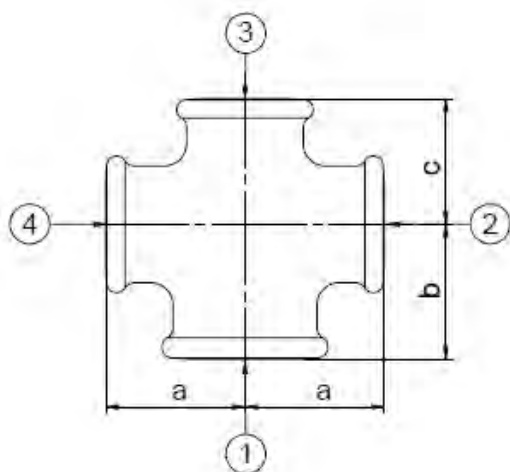
PN, EN, ISO
CATALOGUE INTERNATIONAL
CATALOGUE EE

C1
180
34

180/34



Dimension [inch] (1)x(2)x(3)x(4)	Weight of carton [kg]		Quantity in carton [pc.]	Dimension [mm]	
	black	galv		a	b
1/2x3/8x1/2x3/8	8	8,2	60	26	26
3/4x3/8x3/4x3/8	7,4	7,6	50	28	28
3/4x1/2x3/4x1/2	10,2	10,4	50	31	30
1x1/2x1x1/2	15,5	15,9	60	34	32
1x3/4x1x3/4	17,4	18,1	60	36	35
1 1/4x1/2x1 1/4x1/2	9,9	10,3	30	38	34
1 1/2x3/4x1 1/2x3/4	12,7	13,2	25	44	38
2x3/4x2x3/4	10,4	10,7	15	50	40



Dimension [inch] (1)x(2)x(3)x(4)	Weight of carton [kg]		Quantity in carton [pc.]	Dimension [mm]		
	black	galv		a	b	c
3/4x1/2x1/2x1/2	8,5	8,7	50	31	30	28

aim fluid control b.v. Ekkersrijt 7310 NL-5692 HH Son en Breugel
Telefoon: +31 (0)499 49 10 90 Fax: +31 (0)499 49 63 70
email: info@aimfluid.nl www.aimfluid.nl

FITTINGS EE

THE STRONG ELEMENT OF EVERY SYSTEM



ODLEWNIA ŻELIWA
GRUPA GWARANT



Y PIECE

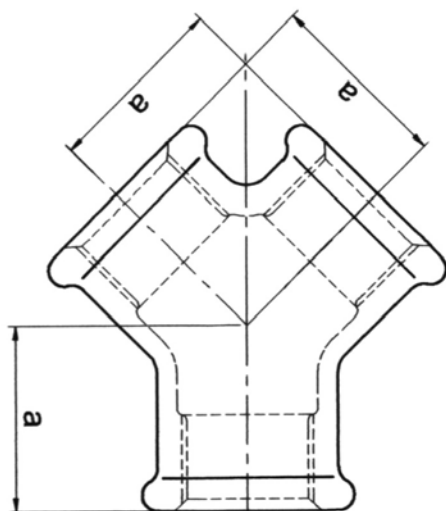


220

CATALOGUE INTERNATIONAL
CATALOGUE EE

220
220

Dimension [inch]	Weight of carton [kg]		Quantity in carton [pc]	Dimension a [mm]
	black	galv		
1/2	6,4	6,7	50	27
3/4	6,4	6,5	30	33
1	12,8	13,2	40	40





ODLEWNIA ŻELIWA
GRUPA GWARANT



SIDE OUTLET ELBOW

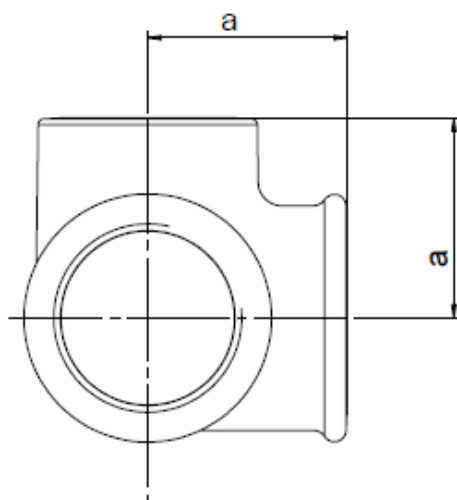


221/33

PN, EN, ISO
CATALOGUE INTERNATIONAL
CATALOGUE EE

Za1
221
33

Dimension [inch]	Weight of carton [kg]		Quantity in carton [pc.]	Dimension a [mm]
	black	galv		
3/8	8,3	8,6	100	25
1/2	9,3	9,6	80	28
3/4	9,4	10,4	50	33
1	20,7	21,6	70	38
1 1/4	18,8	19,3	35	45
1 1/2	15,6	15,9	25	50
2	14,4	14,8	15	58





ODLEWNIA ŻELIWA
GRUPA GWARANT

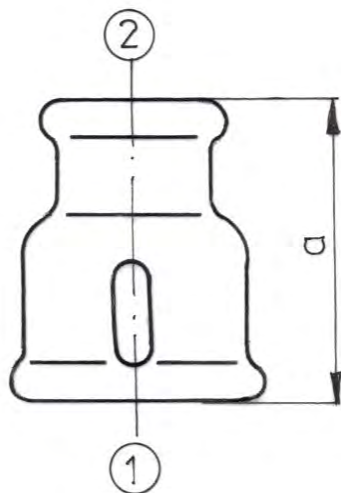
SOCKET REDUCING



2

1

240/3



PN, EN, ISO
CATALOGUE INTERNATIONAL
CATALOGUE EE

M2
240
3

Dimension [inch] (1)x(2)	Weight of carton [kg]		Quantity in carton [pc.]	Dimension a [mm]
	black	galv		
3/8x1/4	10	10,8	250	30
1/2x1/4	12,8	13,2	200	36
1/2x3/8	12,8	13,6	200	36
3/4x3/8	8,2	8,8	100	39
3/4x1/2	10	10,2	100	39
1x1/4	23,2	23,8	180	45
1x3/8	23,2	23,6	190	45
1x1/2	24,8	26,1	180	45
1x3/4	23,4	23,9	150	45
1 1/4x3/8	22	22,5	100	50
1 1/4x1/2	22,4	23,1	100	50
1 1/4x3/4	22,8	23,8	100	50
1 1/4x1	22,7	23,4	100	50
1 1/2x1/2	23,4	23,5	85	55
1 1/2x3/4	23,4	24,6	85	55
1 1/2x1	23,4	24,4	80	55
1 1/2x1 1/4	21,4	23,3	75	55
2x1/2	20	20,3	50	65
2x3/4	18,4	19	50	65
2x1	21,7	22,2	50	65
2x1 1/4	21,6	22,3	50	65
2x1 1/2	17,9	18,1	40	65
2 1/2x1	19,4	20,9	30	74
2 1/2x1 1/4	19,2	20,1	30	74
2 1/2x1 1/2	20,7	21,5	30	74
2 1/2x2	17,7	18,6	25	74
3x1	21,2	22,4	25	80
3x1 1/4	22,7	23,5	25	80
3x1 1/2	23	23,3	25	80
3x2	23,3	24,1	25	80
3x2 1/2	20,9	21,4	20	80
4x1 1/2	21,9	22,7	15	94
4x2	20,7	21,8	15	94
4x2 1/2	20	21,7	15	94
4x3	22,4	23,7	15	94



ODLEWNIA ŻELIWA
GRUPA GWARANT

REDUCING BUSH

PN, EN, ISO
CATALOGUE INTERNATIONAL
CATALOGUE EE

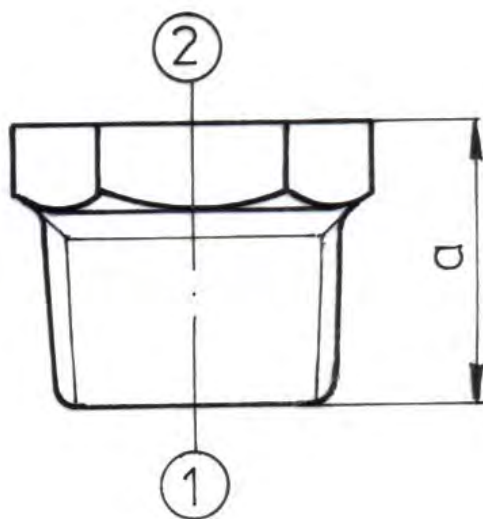
N4
241
45



2

1

241/45



Dimension [inch] (1)x(2)	Weight of carton [kg]		Quantity in carton [pc.]	Dimension a [mm]
	black	galv		
3/8x1/4	7,2	7,6	400	20
1/2x1/4	12,6	13,2	300	24
1/2x3/8	8,7	9,3	300	24
3/4x1/4	13,6	14	200	26
3/4x3/8	11,4	11,8	200	26
3/4x1/2	10,2	10,6	200	26
1x3/8	20,4	21	200	29
1x1/2	22,2	22,7	220	29
1x3/4	20,8	21,5	250	29
1 1/4x3/8	20,6	21	100	29
1 1/4x1/2	19,3	19,8	100	31
1 1/4x3/4	21	21,7	120	31
1 1/4x1	21,8	21,9	150	31
1 1/2x1/2	22,2	22,8	90	31
1 1/2x3/4	22,1	22,5	90	31
1 1/2x1	21,4	21,8	100	31
1 1/2x1 1/4	21,6	22,5	150	31
2x1/2	21,6	22,4	60	35
2x3/4	20,2	20,4	55	35
2x1	20,5	20,7	55	35
2x1 1/4	21	21,5	60	35
2x1 1/2	22,6	23,1	80	35
2 1/2x1	23	23,6	40	40
2 1/2x1 1/4	21	21,3	36	40
2 1/2x1 1/2	19,9	20,5	36	40
2 1/2x2	20,9	21,2	45	40
3x1	21	21,4	24	44
3x1 1/4	26,4	27	30	44
3x1 1/2	23,5	23,8	27	44
3x2	21,4	21,9	26	44
3x2 1/2	18,3	18,6	30	44
4x1	22,7	23,1	15	51
4x1 1/4	24,2	24,5	15	51
4x1 1/2	20,3	21	15	51
4x2	23,9	24,2	15	51
4x2 1/2	20,3	20,9	13	51
4x3	20,3	20,6	15	51



ODLEWNIA ŻELIWA
GRUPA GWARANT



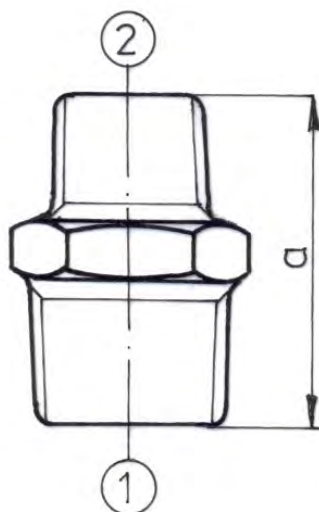
HEXAGON NIPPLE, REDUCING



2

1

245/40



PN, EN, ISO
CATALOGUE INTERNATIONAL
CATALOGUE EE

N8
245
40

Dimension [inch] (1)x(2)	Weight of carton [kg]		Quantity in carton [pc.]	Dimension a [mm]
	black	galv		
3/8x1/4	8,8	9,5	250	38
1/2x1/4	10,2	10,6	200	44
1/2x3/8	9	9,5	150	44
3/4x3/8	12,5	13,1	150	47
3/4x1/2	13,1	13,5	150	47
1x3/8	22,5	23	180	53
1x1/2	21,2	21,6	150	53
1x3/4	24,1	25	180	53
1 1/4x1/2	20,9	21,8	100	57
1 1/4x3/4	20,4	21,5	100	57
1 1/4x1	22,2	22,9	100	57
1 1/2x1/2	18,7	19,4	80	59
1 1/2x3/4	20,1	20,9	80	59
1 1/2x1	22,5	23,2	80	59
1 1/2x1 1/4	17,3	18,1	60	59
2x1/2	19,3	20,5	50	68
2x3/4	19,9	20,8	50	68
2x1	21,3	21,7	50	68
2x1 1/4	19,7	20,4	45	68
2x1 1/2	18,5	19	45	68
2 1/2x1	23,1	23,8	34	75
2 1/2x1 1/4	23,6	24,2	33	75
2 1/2x1 1/2	23,3	23,9	32	75
2 1/2x2	22,1	23	35	75
3x2	19,8	20	20	83
3x2 1/2	18,9	19,1	20	83



ODLEWNIA ŻELIWA
GRUPA GWARANT

SOCKET, REDUCING

2



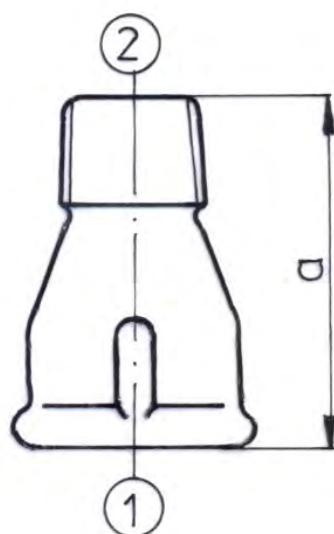
1

246

PN, EN, ISO
CATALOGUE INTERNATIONAL
CATALOGUE EE

M4
246
246

Dimension [inch] (1)x(2)	Weight of carton [kg]		Quantity in carton [pc.]	Dimension a [mm]
	black	galv		
3/8x1/4	7	7,4	200	35
1/2x1/4	11,4	11,8	200	43
1/2x3/8	7,9	8,4	120	43
3/4x3/8	7,3	7,6	80	48
3/4x1/2	9,5	10,2	100	48
1x1/2	20,6	22,4	150	55
1x3/4	21,5	21,9	150	55
1 1/4x3/4	22,3	23,5	100	60
1 1/4x1	22,7	24	95	60
1 1/2x1	22,9	23,8	80	63
1 1/2x1 1/4	22,4	23,2	70	63
2x1 1/4	21,7	22,4	50	70
2x1 1/2	22	22,5	50	70





ODLEWNIA ŻELIWA
GRUPA GWARANT

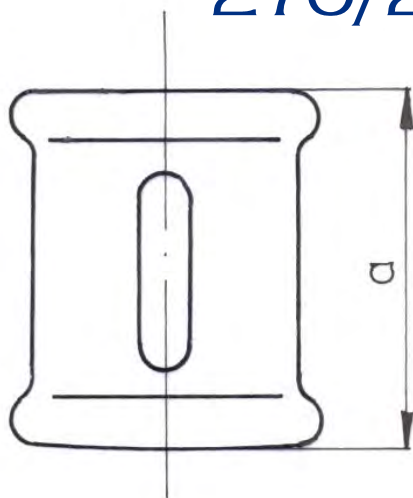
SOCKET, EQUAL

PN, EN, ISO
CATALOGUE INTERNATIONAL
CATALOGUE EE

M2
270
2



270/2



Dimension [inch]	Weight of carton [kg]		Quantity in carton [pc.]	Dimension a [mm]
	black	galv		
1/4	7,4	7,8	200	27
3/8	8,3	8,6	180	30
1/2	13,1	13,7	180	36
3/4	10,6	10,9	100	39
1	24	24,6	150	45
1 1/4	20,3	20,6	80	50
1 1/2	19,5	20,1	70	55
2	11,9	12,2	30	65
2 1/2	14	14,5	20	74
3	10	10,2	10	80
4	16,7	17,4	10	94



ODLEWNIA ŻELIWA
GRUPA GWARANT



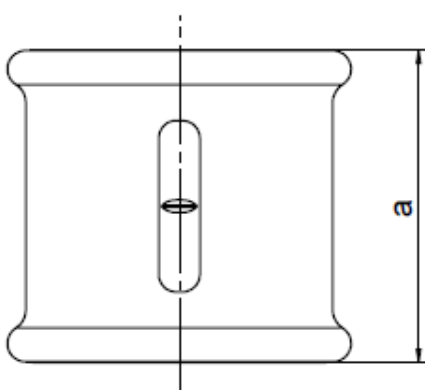
SOCKET, RIGHT AND LEFT HAND THREAD

PN, EN, ISO
CATALOGUE INTERNATIONAL
CATALOGUE EE

M2 R-L
271
1



271/1



Dimension [inch]	Weight of carton [kg]		Quantity in carton [pc.]	Dimension a [mm]
	black	galv		
3/8	7,2	7,4	180	30
1/2	12,1	12,4	180	36
3/4	10,5	10,8	100	39
1	22,1	23,4	150	45
1 1/4	20,5	21	80	50
1 1/2	20,9	22,1	70	55
2	13,1	13,3	30	65
2 1/2	14,9	15,2	20	74
3	9,8	9,9	10	80
4	15,8	16,6	10	94



ODLEWNIA ŻELIWA
GRUPA GWARANT



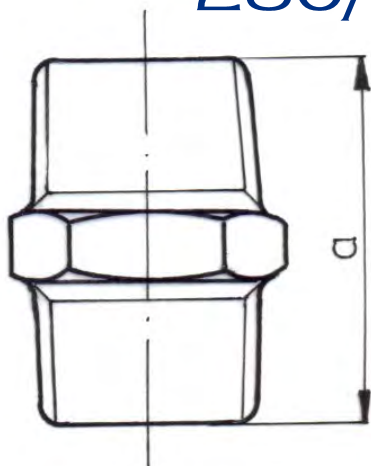
HEXAGON NIPPLE

PN, EN, ISO
CATALOGUE INTERNATIONAL
CATALOGUE EE

N8
280
38



280/38



Dimension [inch]	Weight of carton [kg]		Quantity in carton [pc.]	Dimension a [mm]
	black	galv		
1/4	10,2	10,5	350	36
3/8	10,8	11	250	38
1/2	11,4	12	160	44
3/4	12,3	12,9	140	47
1	21,5	22,8	130	53
1 1/4	22,2	23,2	80	57
1 1/2	20,9	22,1	75	59
2	20	20,2	40	68
2 1/2	19,5	20	25	75
3	22,6	23,2	20	83
4	14,7	15	8	95



ODLEWNIA ŻELIWA
GRUPA GWARANT



HEXAGON NIPPLE RIGHT AND LEFT HAND THREAD

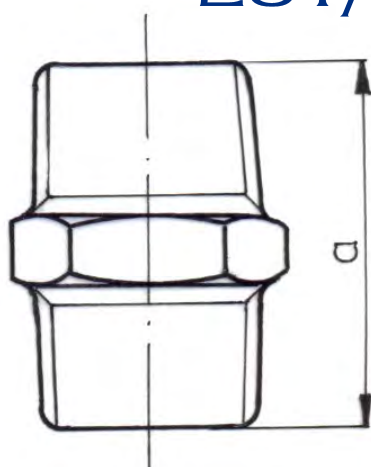


PN, EN, ISO
CATALOGUE INTERNATIONAL
CATALOGUE EE

N8 R-L
281
39

281/39

Dimension [inch]	Weight of carton [kg]		Quantity in carton [pc.]	Dimension a [mm]
	black	galv		
1/4	10,2	10,5	350	36
3/8	10,8	12	250	38
1/2	11,2	11,7	160	44
3/4	12,7	13,2	140	47
1	22,2	23	130	53
1 1/4	21,8	22,7	80	57
1 1/2	22,7	23,6	75	59
2	21	22	40	68





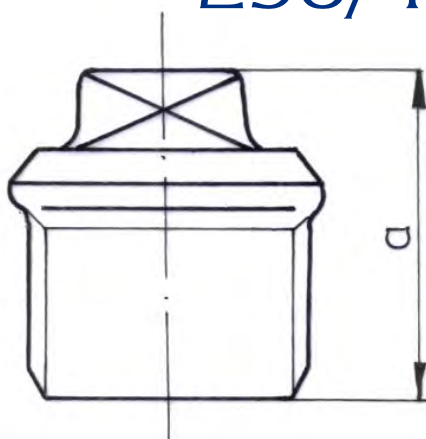
ODLEWNIA ŻELIWA
GRUPA GWARANT



PLUG, BEADED



290/46



PN, EN, ISO
CATALOGUE INTERNATIONAL
CATALOGUE EE

T9
290
46

Dimension [inch]	Weight of carton [kg]		Quantity in carton [pc.]	Dimension a [mm]
	black	galv		
1/4	11,5	13,5	500	25
3/8	15,3	15,8	450	24
1/2	18,6	18,9	350	28
3/4	15	15,6	200	32
1	18	18,8	150	36
1 1/4	18,9	19,1	100	39
1 1/2	17	17,4	80	41
2	22,9	23,5	55	48
2 1/2	21,2	21,9	30	54
3	16,6	17	20	60
4	18,8	19,5	10	70



ODLEWNIA ŻELIWA
GRUPA GWARANT



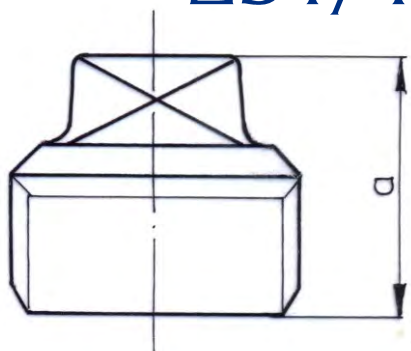
PLUG, PLAIN



PN, EN, ISO
CATALOGUE INTERNATIONAL
CATALOGUE EE

T8
291
47

291/47



Wymiar [cale]	Waga kartonu [kg]		Ilość w kartonie [szt.]	Wymiar a [mm]
	czarne	białe		
1/4	5	6	500	16,5
3/8	7,7	8,6	450	19,5
1/2	8,8	9,5	350	20,5
3/4	9,8	10	200	24,5
1	18	18,8	250	25
1 1/4	12,7	13,2	100	29
1 1/2	12,2	12,6	80	30
2	16,1	16,3	60	36
2 1/2	13,1	13,7	30	39
3	13	13,2	20	44
4	14,1	14,7	12	58



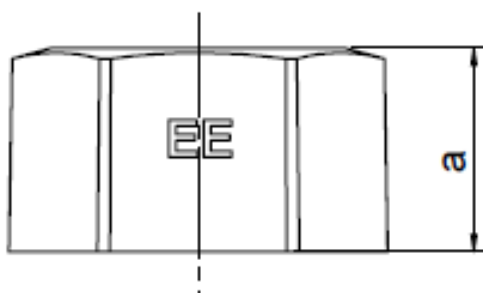
ODLEWNIA ŻELIWA
GRUPA GWARANT



CAP



300/43



PN, EN, ISO
CATALOGUE INTERNATIONAL
CATALOGUE EE

T1
300
43

Dimension [inch]	Weight of carton [kg]		Quantity in carton [pc.]	Dimension a [mm]
	black	galv		
1/4	9,6	10	400	15
3/8	9,9	10,2	300	17
1/2	13,8	14,3	250	22,5
3/4	16,4	17,2	200	25
1	20,7	21,3	150	27,5
1 1/4	20,9	21,6	100	30
1 1/2	16,2	16,9	70	30
2	21,5	22,4	45	35,5
2 1/2	19,1	19,4	30	36,5
3	23	23,9	24	39,5
4	19,5	19,9	10	46,5



ODLEWNIA ŻELIWA
GRUPA GWARANT



ROUND CAP

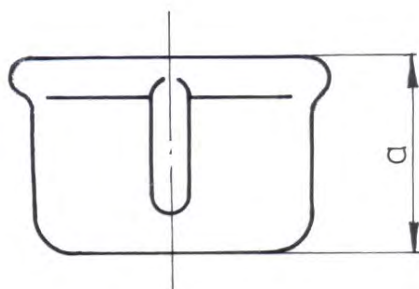
PN, EN, ISO
CATALOGUE INTERNATIONAL
CATALOGUE EE

T1
301
301



301

Dimension [inch]	Weight of carton [kg]		Quantity in carton [pc.]	Dimension a [mm]
	black	galv		
3/8	13,6	14	400	18
1/2	12,5	13	250	20
3/4	11,4	11,7	150	23
1	15,9	16,5	150	25
1 1/4	17,7	18,2	100	28
1 1/2	14,9	15,3	70	28
2	13,9	14,1	45	33,5





ODLEWNIA ŻELIWA
GRUPA GWARANT



BACKNUT



310/44



PN, EN, ISO
CATALOGUE INTERNATIONAL
CATALOGUE EE

P4
310
44

Dimension [inch]	Weight of carton [kg]		Quantity in carton [pc.]	Dimension a [mm]
	black	galv		
1/4	7,2	7,8	600	6
3/8	11	11,5	500	7
1/2	12	12,4	400	8
3/4	10,2	10,8	300	9
1	18,9	19,8	300	10
1 1/4	18,8	19,6	200	11
1 1/2	22	23	200	12
2	18,8	19,2	100	13
2 1/2	21,8	22,2	50	16
3	19	20,1	40	19
4	18,4	19,4	20	22



ODLEWNIA ŻELIWA
GRUPA GWARANT

FLANGE WITHOUT BOLT HOLES

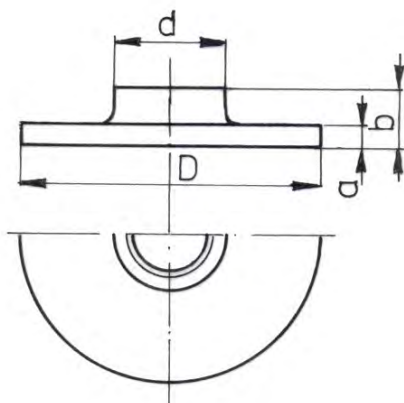
OPERATING PRESURE 0,1 MPa



CATALOGUE INTERNATIONAL
CATALOGUE EE

**321
63**

321/63



Dimension [inch]	Weight of carton [kg]		Quantity in carton [pc.]	Dimension [mm]			
	black	galv		D	d	a	b
3/8	17,7	18	100	75	26	5	12
1/2	8,1	8,3	40	80	32	5	12
3/4	8,1	8,3	30	90	38	5,5	13
1	21,6	22,5	60	100	41	6	14
1 1/4	20,4	21	40	120	51	6,5	15
1 1/2	22,2	22,8	32	130	57	7	16
2	18,2	18,4	20	140	77	8	18
2 1/2	18,7	19,1	15	160	93	9	20
3	19,6	20,2	10	190	107	10	22
4	21,7	22,3	9	210	133	11	24



ODLEWNIA ŻELIWA
GRUPA GWARANT

SCREWED FLANGE, WITH 2 BOLD HOLES

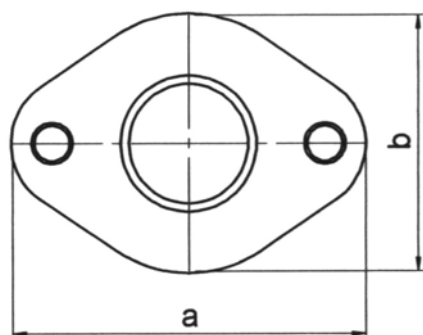
OPERATING PRESURE 0,6 MPa



326

CATALOGUE INTERNATIONAL **326**
CATALOGUE EE **326**

Dimension [inch]	Weight of carton [kg]		Quantity in carton [pc.]	Dimension [mm]	
	black	galv		a	b
3/4	9,4	9,5	30	90	64
1	12	12,3	30	100	72
1 1/4	23,8	24,1	40	120	85
1 1/2	24,7	25,6	32	130	95





ODLEWNIA ŻELIWA
GRUPA GWARANT

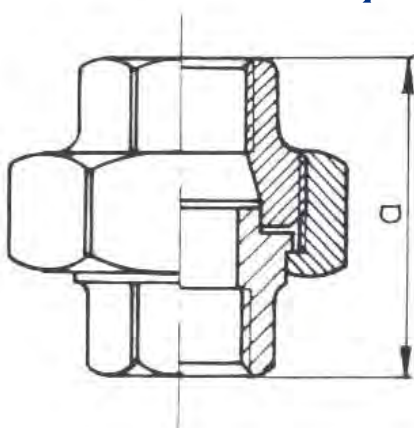
UNION, FLAT SEAT

PN, EN, ISO
CATALOGUE INTERNATIONAL
CATALOGUE EE

U1
330
48



330/48



Dimension [inch]	Weight of carton [kg]		Quantity in carton [pc.]	Dimension a [mm]
	black	galv		
3/8	15,1	15,8	120	45
1/2	18,5	19	80	48
3/4	16,7	17,3	60	52
1	20,4	21,2	65	58
1 1/4	19,2	19,7	35	65
1 1/2	18,2	18,6	25	70
2	21,3	21,9	20	78
2 1/2	18,6	19,2	10	85
3	20,7	21,4	8	95
4	18,7	19	4	110



ODLEWNIA ŻELIWA
GRUPA GWARANT



UNION, FLAT SEAT

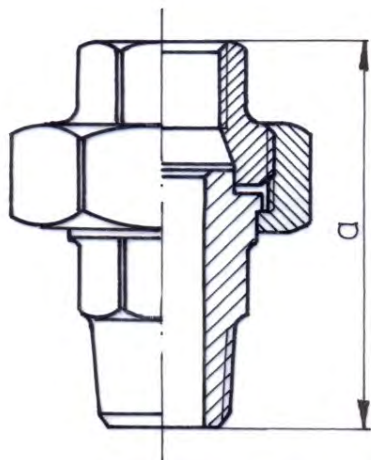
PN, EN, ISO
CATALOGUE INTERNATIONAL
CATALOGUE EE

U2
331
59



331/59

Dimension [inch]	Weight of carton [kg]		Quantity in carton [pc.]	Dimension a [mm]
	black	galv		
3/8	14,1	14,6	100	58
1/2	10,3	10,6	40	66
3/4	9,5	9,9	30	72
1	22,8	23,5	55	80
1 1/4	20,2	20,9	30	90
1 1/2	22,2	22,8	25	95
2	18,1	18,6	15	106
2 1/2	20,5	21,1	10	118
3	19,9	20,5	6	130





ODLEWNIA ŻELIWA
GRUPA GWARANT



UNION, TAPER SEAT

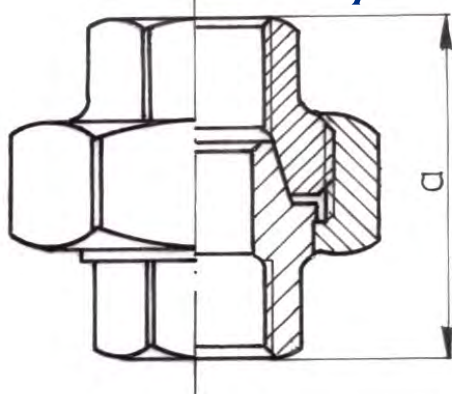


PN, EN, ISO
CATALOGUE INTERNATIONAL
CATALOGUE EE

U11
340
54

Dimension [inch]	Weight of carton [kg]		Quantity in carton [pc.]	Dimension a [mm]
	black	galv		
3/8	16	16,4	120	45
1/2	18,8	19,4	80	48
3/4	17	17,6	60	52
1	20,6	21,4	60	58
1 1/4	19,8	20,4	35	65
1 1/2	19,1	19,8	25	70
2	23	23,5	20	78
2 1/2	19	19,4	10	85
3	22,3	23,1	8	95
4	20,2	20,4	4	110

340/54





ODLEWNIA ŻELIWA
GRUPA GWARANT

UNION, TAPER SEAT

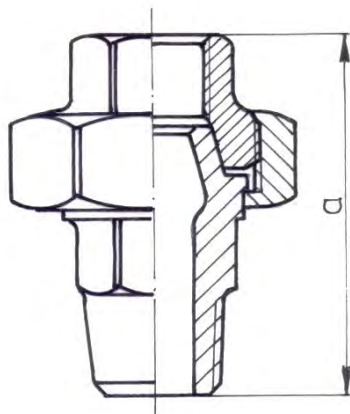


341/60

PN, EN, ISO
CATALOGUE INTERNATIONAL
CATALOGUE EE

U12
341
60

Dimension [inch]	Weight of carton [kg]		Quantity in carton [pc.]	Dimension a [mm]
	black	galv		
3/8	14,3	15	100	58
1/2	10,6	10,9	40	66
3/4	9,8	10,1	30	72
1	21,8	22,5	50	80
1 1/4	20,7	21,4	30	90
1 1/2	23,1	23,7	25	95
2	19	19,6	15	106
2 1/2	21,7	22,2	10	118
3	21,3	21,8	6	130
4	11,7	11,9	2	153





ODLEWNIA ŻELIWA
GRUPA GWARANT



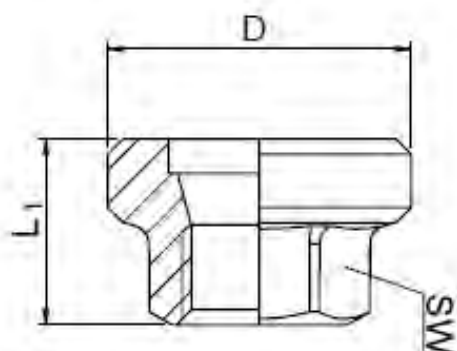
UNION BUSH, FLAT SEAT

CATALOGUE INTERNATIONAL
CATALOGUE EE

370
49



370/49



Dimension [inch]	Weight of carton [kg]		Quantity in carton [pc.]	Dimension		
	black	galv		D (in)	L ₁ (mm)	SW (mm)
3/8	21,5	22	500	7/8	22,5	22
1/2	14	14,2	200	1 1/8	24,5	27
3/4	18,8	19,6	200	1 1/4	27	32
1	23,4	24,6	200	1 1/2	29,5	38
1 1/4	22,2	22,8	100	2	34	48
1 1/2	23,8	24	95	2 1/4	36,5	54
2	18,6	19,2	50	2 3/4	40,5	66
2 1/2	17,2	17,6	25	3 1/2	45	85
3	14,1	14,4	16	4	49,5	96
4	14,8	15	8	5 1/2	58	124



ODLEWNIA ŻELIWA
GRUPA GWARANT



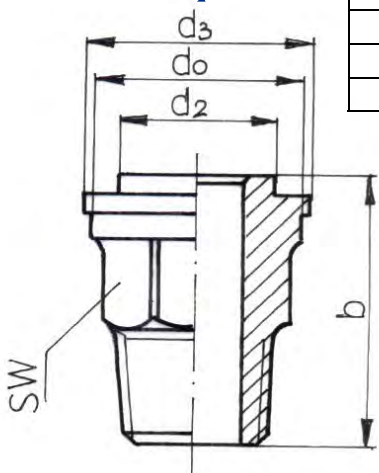
UNION END, FLAT SEAT



CATALOGUE INTERNATIONAL
CATALOGUE EE

371
50

371/50



Dimension [inch]	Thread G w 374/52	Weight of carton [kg]		Quantity in carton [pc.]	Dimension [mm]				
		black	galv		b	d ₂	d ₀	d ₃	SW
1/2	G 1 1/8	22,5	23,5	250	41,5	24	32	34,7	24
3/4	G 1 1/4	23,6	24,6	200	46	27	36	38	29
1	G 1 1/2	21,5	21,8	120	52	32	41,5	44,6	36
1 1/4	G 2	23,3	24	80	58,5	42	53	56,4	45
1 1/2	G 2 1/4	19,3	20	50	60,5	46	59	62,5	53
2	G 2 3/4	15,2	15,8	30	67,5	60	74	78,3	66
2 1/2	G 3 1/2	12	12,6	15	75,5	75	92,5	97,1	85



ODLEWNIA ŻELIWA
GRUPA GWARANT



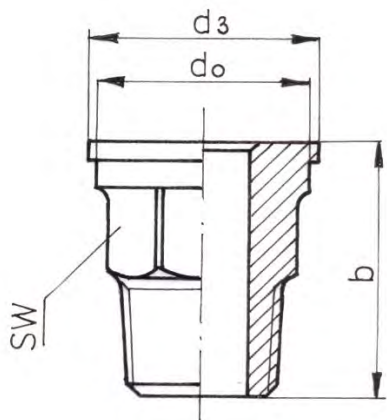
UNION END, FLAT SEAT



CATALOGUE INTERNATIONAL 371 or
CATALOGUE EE 50 or

Dimension [inch]	Thread G w 374/52	Weight of carton [kg]		Quantity in carton [pc.]	Dimension [mm]			
		black	galv		b	d _o	d ₃	SW
1/2	G 1 1/8	24	25	250	38,5	32	34,7	24
3/4	G 1 1/4	24,4	25,6	200	43	36	38,7	29
1	G 1 1/2	23,3	23,8	120	49	41,5	44,6	36
1 1/4	G 2	24,1	24,8	80	55	53	56,4	45
1 1/2	G 2 1/4	21	21,5	50	58	59	62,5	53
2	G 2 3/4	16,3	17	30	64	74	78,3	66
2 1/2	G 3 1/2	12,3	12,9	15	71	92,5	97,1	85

371 or/50 or





ODLEWNIA ŻELIWA
GRUPA GWARANT



UNION END, FLAT SEAT, EQUAL

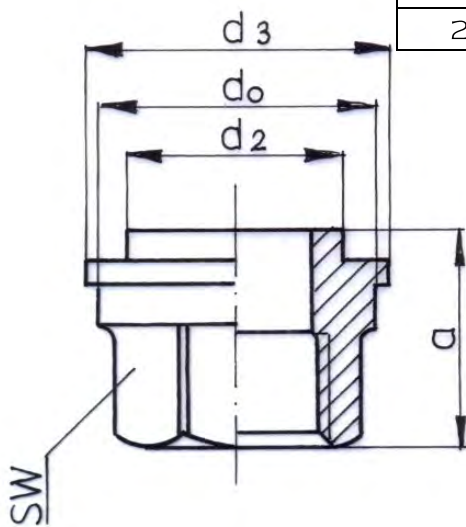
CATALOGUE INTERNATIONAL
CATALOGUE EE

372
51



372/51

Dimension [inch]	Thread G w 374/52	Weight of carton [kg]		Quantity in carton [pc.]	Dimension [mm]				
		black	galv		a	d ₂	d ₀	d ₃	SW
1/2	G 1 1/8	16	16,5	250	23,5	24	32	34,7	27
3/4	G 1 1/4	19,8	20,8	250	25	27	36	38,7	32
1	G 1 1/2	21	21,6	200	29	32	41,5	44,6	38
1 1/4	G 2	16,6	16,8	100	31,5	42	53	56,4	48
1 1/2	G 2 1/4	22,4	23,3	100	34	46	59	62,5	54
2	G 2 3/4	18,3	19	50	38	60	74	78,3	66
2 1/2	G 3 1/2	15,4	16	25	41,5	75	92,5	97,1	85





ODLEWNIA ŻELIWA
GRUPA GWARANT



UNION END, FLAT SEAT, EQUAL

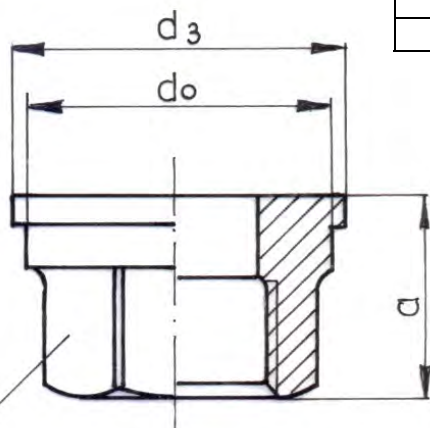
CATALOGUE INTERNATIONAL
CATALOGUE EE

372or
51or



372or/51or

Dimension [inch]	Thread G w 374/52	Weight of car- ton [kg]		Quantity in carton [pc.]	Dimension [mm]			
		black	galv		a	d _o	d _s	SW
3/8	G 7/8	17	18	500	20,5	25	27,6	22
1/2	G 1 1/8	14,5	15,5	250	20,5	32	34,7	27
3/4	G 1 1/4	18,8	20	250	22	36	38,7	32
1	G 1 1/2	19,4	19,8	200	26	41,5	44,6	38
1 1/4	G 2	15,9	16,3	100	28	53	56,4	48
1 1/2	G 2 1/4	22	22,7	100	30,5	59	62,5	54
2	G 2 3/4	17	17,3	50	34,5	74	78,3	66
2 1/2	G 3 1/2	14,6	15,3	25	37	92,5	97,1	85
3	G 4	13,4	13,5	20	42,5	105	109,6	96
4	G 5 1/2	15,1	15,6	10	49	141,5	147,7	124



SW



ODLEWNIA ŻELIWA
GRUPA GWARANT



UNION NUT

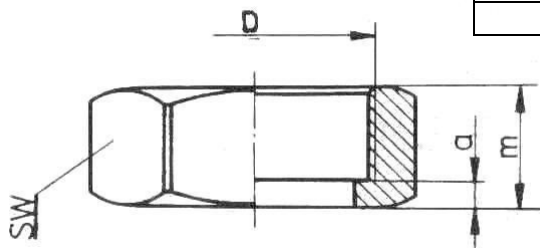


374/52

CATALOGUE INTERNATIONAL
CATALOGUE EE

374
52

Dimension [inch]	Weight of carton [kg]		Quantity in carton [pc.]	Dimension [mm]			
	black	galv		D (in)	m(mm)	a(mm)	SW(mm)
3/8	16,8	17,5	350	7/8	17	3,5	36
1/2	19,4	20	200	11/8	19	4	46
3/4	15,8	16,2	150	11/4	20	4	50
1	23,6	24,4	200	11/2	22	5,5	55
1 1/4	24,7	25,4	100	2	24	5,5	70
1 1/2	22,7	23,2	90	21/4	25	5,5	75
2	16,3	16,6	50	23/4	27	6,5	90
2 1/2	14	14,3	25	31/2	30	6,5	110
3	15,6	16,4	15	4	36	10,5	130
4	13,1	13,3	10	51/2	36	11	165





ODLEWNIA ŻELIWA
GRUPA GWARANT

BRACKET ELBOW

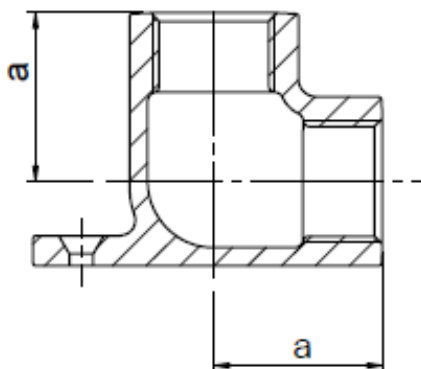


471

CATALOGUE INTERNATIONAL
CATALOGUE EE

471
471

Dimension [inch]	Weight of carton [kg]		Quantity in carton [pc.]	Dimension a [mm]
	black	galv		
1/2	10,9	11	60	28
3/4	10,9	11,1	40	33





ODLEWNIA ŻELIWA
GRUPA GWARANT

SOCKET, WITH, INTERNAL AND EXTERNAL THREAD

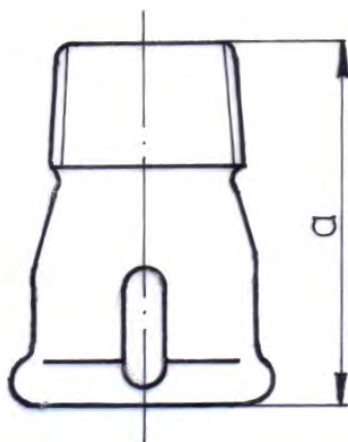
PN, EN, ISO
CATALOGUE INTERNATIONAL
CATALOGUE EE

M4
529a
529a



529a

Dimension [inch]	Weight of carton [kg]		Quantity in carton [pc.]	Dimension a [mm]
	black	galv		
3/8	7,8	8,2	200	35
1/2	8,3	8,6	120	43
3/4	11	11,5	100	48
1	23	24,5	140	55
1 1/4	23,9	24,8	90	60





ODLEWNIA ŻELIWA
GRUPA GWARANT



PLUG, WITH ON MACHINED FACE



595

CATALOGUE INTERNATIONAL
CATALOGUE EE

595
595

Dimension [inch]	Weight of carton [kg]		Quantity in carton [pc.]	Dimension a [mm]
	black			
1/2	15,1		350	24
2	20,7		70	36





ODLEWNIA ŻELIWA
GRUPA GWARANT



PUMP CONNECTION SETS OF FITTINGS



623

1 set consists of:

- 2 nuts, ref. 374, threaded in accordance with PN-ISO 228/1
- 2 union ends, ref 372, threaded in accordance with PN-ISO 7/1
- 2 synthetic fibre gaskets, no asbestos content
 - max. working temperature, standard 155° – higher to be negotiated
 - max. steam temperature, standard 130° – higher to be negotiated
- sets are made in black (not galvanized), unless the specification indicates the opposite.
- each set is packed in a polybag or shrink foil plus a cardboard box, and labelled.
- manufactured dimensions:

Thread		Dimension (inch)	Weight of carton (kg) black	Quantity in carton [pc]
372/51	374/52			
Rp 3/4	G 1 1/4	3/4x1 1/4	12,6	35
Rp 1	G 1 1/2	1 x 1 1/2	9	20
Rp 1 1/4	G 2	1 1/4 x 2	13	15